



# Инфракрасные обогреватели HELIA

Руководство по эксплуатации  
Гарантийный талон



**HE-1000**  
**HE-2000**  
**HE-3000**

**ВНИМАНИЕ!** Прочитайте данное руководство перед монтажом и эксплуатацией и сохраните его для дальнейшего использования. Несоблюдение требований, указанных в руководстве, может привести к поломке оборудования или несчастному случаю

## СОДЕРЖАНИЕ

1. Общая информация .....	03
2. Меры безопасности .....	04
3. Технические характеристики .....	05
4. Основные компоненты .....	06
5. Монтаж .....	06
6. Эксплуатация .....	11
7. Уход и обслуживание .....	11
8. Возможные неисправности и методы их устранения .....	11
9. Правила хранения, утилизация, дата изготовления .....	14
10. Сведения о сертификации .....	14
11. Гарантийные обязательства .....	15
12. Гарантийный талон .....	16

### Примечание:

1. В тексте данной инструкции инфракрасный обогреватель может иметь такие технические названия, как: ИК-обогреватель, прибор, устройство, изделие.
2. Производитель оставляет за собой право без предварительного уведомления покупателя вносить изменения в конструкцию, комплектацию или технологию изготовления изделия с целью улучшения его свойств.
3. В руководстве по эксплуатации могут быть допущены опечатки.
4. Если после прочтения руководства по эксплуатации у Вас останутся вопросы по эксплуатации прибора, обратитесь к продавцу или в специализированный сервисный центр для получения разъяснений.
5. На изделии присутствует этикетка, на которой указаны технические характеристики и другая полезная информация о приборе.



## ОБЩАЯ ИНФОРМАЦИЯ

### Уважаемый покупатель!

Вы приобрели длинноволновый инфракрасный обогреватель т.м. LAVITA серии HELIA (греч. «солнце»). ИК-обогреватели LAVITA используются при основном, дополнительном и локальном обогреве жилых и производственных помещений (квартиры, офисы, предприятия торговли, спортзалы, учебные заведения, предприятия общественного питания, склады, ангары, предприятия агропромышленного комплекса и т.п.). При применении в детских учреждениях прибор можно использовать только в качестве источника дополнительного обогрева.

ИК-обогреватели LAVITA являются электрическими стационарными приборами, устанавливаемыми на потолок, потолочных конструкциях или на стене, в местах с возможностью подключения к электропроводке с соответствующим модели обогревателя электропитанием. Высота подвеса – от 2.5 до 4.2 метров от уровня пола. Термостойкость материала покрытия потолка или стены должна составлять не менее 80°C.

### Принцип действия

ИК-обогреватель состоит из электрического нагревательного элемента и экструдированной алюминиевой панели, которые при нагреве излучают тепло в окружающую среду путем направленного инфракрасного излучения. Излучение проходит сквозь воздух и обогревает предметы, стены и пол помещения, от которых, в свою очередь нагревается воздух. Температура поверхности объектов может отличаться; она зависит от цвета предмета, материала, угла падения инфракрасных лучей, формы и площади поверхности. Нагретый воздух, поднимаясь к потолку, постепенно остывает. В результате, температура воздуха на уровне головы стоящего человека оказывается ниже температуры пола на 1-2°C.

### Преимущества ИК-обогревателей LAVITA

- Значительный экономический эффект по сравнению с обычным отоплением, где идет существенный расход энергии на обогрев неиспользуемого подпотолочного пространства, вначале нагревается воздух по всему объему комнаты, а затем от нагретого воздуха нагреваются предметы и поверхности в помещении.
- Инновационное керамическое покрытие нагревательной панели.
- Возможность регулировки угла наклона.
- Возможность локального обогрева только тех участков, где это необходимо, без обогрева всего объема помещения.
- Низкая температура воздуха в комнате при комфортной температуре на поверхности предметов, пола, стен создает эффект свежести, воздух не высушивается.
- Низкая конвекция (тепловое движение объемов воздуха) снижает количество пыли, поднимаемой с пола.
- Отсутствие эффекта «жженого воздуха» в отличие от обогревателей с высокой температурой рабочей поверхности.

### Комплект поставки

В комплект поставки входят: ИК-обогреватель LAVITA – 1 шт., руководство по эксплуатации и гарантийный талон – 1 шт., упаковка – 1 шт., комплект элементов крепления – 1 шт.

При покупке обогревателя проверьте комплектность, а также требуйте заполнения торгующей организацией гарантийного талона.

### ВНИМАНИЕ!

1. Перед установкой и эксплуатацией прибора необходимо внимательно ознакомиться с правилами и требованиями, изложенными в настоящем руководстве по эксплуатации. Соблюдение данных правил обеспечит безотказную длительную и безопасную работу устройства. Нарушение правил установки может привести к несчастному случаю или вывести изделие из строя.
2. Все операции по установке и подключению инфракрасных обогревателей должны выполняться только квалифицированными специалистами (организациями) в соответствии с требованиями безопасности и требованиями ПУЭ («Правила устройства электроустановок»).
3. Ответственность за безопасную эксплуатацию аппарата и за содержание его в надлежащем состоянии несет его владелец.

## МЕРЫ БЕЗОПАСНОСТИ

ИК-обогреватели LAVITA соответствуют требованиям безопасности по ГОСТ Р МЭК 3351-94 и ГОСТ Р МЭК 60335-2-30-99.

Обогреватели по типу защиты от поражения электрическим током относятся к I классу по ГОСТ Р МЭК 335-1-94. Степень защиты, обеспечиваемая оболочкой, соответствует IP20 согласно ГОСТ 14254-96.

### ВНИМАНИЕ!

- ИК-обогреватель является электрическим прибором, соответственно, его необходимо оберегать от ударов, попадания пыли и влаги. Особенно осторожно следует относиться к теплоизлучающей панели. Соблюдайте особую осторожность при перемещении прибора. Не ударяйте и не допускайте его падения.
- Обогреватель должен быть подключен к электросети, оснащенной автоматическим выключателем с номинальной силой тока не менее 16А.
- Параметры сети должны соответствовать параметрам, указанным на табличке обогревателя.
- Не допускается эксплуатация обогревателя без заземления.
- Запрещено устанавливать прибор непосредственно под розеткой сетевого электроснабжения. Это может привести к её перегреву, что в свою очередь может привести к пожароопасной ситуации.
- В случае подключения обогревателя непосредственно к стационарной проводке, в ней должен быть предусмотрен всеполюсный выключатель (с расстоянием между контактами не менее 3 мм).
- Во избежание поражения электрическим током замену поврежденного кабеля электропитания должны проводить только квалифицированные специалисты.
- Запрещается эксплуатировать неправильно установленный прибор.
- Обогреватель должен быть установлен таким образом, чтобы человек, пользующийся ванной или душем, не мог случайно коснуться выключателя и других органов управления.
- Никогда не подключайте обогреватель к электросети, если его поверхность влажная (мокрая).
- Запрещено устанавливать и использовать обогреватель в ванных комнатах, душевых или бассейнах, а именно в тех местах, где есть вероятность прямого попадания струй и капель воды на его поверхность во время, когда прибор включен.
- Никогда не пытайтесь производить ремонт обогревателя самостоятельно. При возникновении неисправностей следует обращаться в специализированный сервисный центр.
- Запрещено эксплуатировать обогреватель в помещениях со взрывоопасной средой; с биологоактивной средой; с запылённой средой (в т.ч. во время ремонта); а также со средой, вызывающей коррозию материалов.
- Используйте прибор строго по назначению. Любое другое использование, не рекомендуемое изготовителем, может привести к пожару, поражению электрическим током или травме.
- **Опасность ожогов: Не прикасайтесь к излучающей панели.** Температура излучающих панелей во время работы обогревателя может достигать 340°C. Для предотвращения получения ожогов следует исключить возможность прикосновения, в том числе случайного, к излучающим панелям обогревателя путем соответствующего инструктажа и размещения обогревателя в труднодоступном месте. Обогреватель продолжает оставаться горячим в течение длительного периода времени после его выключения.
- Не подключайте прибор к источнику питания до окончания монтажа и фиксации обогревателя в том положении, в котором он будет использоваться.



## ОСТОРОЖНО!

- Прибор должен располагаться вдали от легковоспламеняющихся и легкодеформируемых предметов, например, штор.
- НЕ НАКРЫВАЙТЕ ПРИБОР, когда он работает. Не сушите на нем одежду и любые другие ткани и материалы. Это может привести к его перегреву, выходу из строя или причинить значительный ущерб Вам или Вашему имуществу.
- Когда прибор не используется длительное время, храните его в сухом прохладном месте в заводской картонной упаковке.
- Перед началом чистки или технического обслуживания, а также при длительном перерыве в работе отключите прибор от электросети.
- Ни в коем случае не выполняйте чистку обогревателя, когда он подключен к электросети и не протирайте излучающие панели обогревателя легковоспламеняющимися жидкостями во время его эксплуатации.
- Не используйте абразивные средства при чистке прибора.
- Не допускайте касания шнуром электропитания горячих поверхностей.
- Не оставляйте обогреватель без присмотра во время использования.
- Прибор не предназначен для использования лицами (включая детей) с ограниченными физическими / умственными возможностями.

## ТЕХНИЧЕСКИЕ ХАРАКТЕРИСТИКИ

Модель	HE-1000	HE-2000	HE-3000
Напряжение питания	230 В ~ 50 Гц	230 В ~ 50 Гц	380 В ~ 50 Гц
Номинальная мощность	1100 Вт	2200 Вт	3000 Вт
Оптимальная высота монтажа	2.2 м	2.5 м	2.7 м
Приблизительная площадь обогрева*	9 - 11 м <sup>2</sup>	19 - 21 м <sup>2</sup>	29 - 31 м <sup>2</sup>
Класс электробезопасности	I	I	I
Степень защиты оболочки	IP20	IP20	IP20
Габаритные размеры	1500 × 142 × 60 мм	1500 × 274 × 60 мм	1500 × 400 × 60 мм
Вес нетто	5.3 кг	9.3 кг	13.1 кг

Табл. 1

\* **Примечание:** площадь обогрева зависит не только от мощности обогревателя, но и от типа помещения, высоты потолка, материала стен, потолков, количества и площади остекления, наличия дверей и пр. Для выбора оптимального обогревателя необходима консультация специалиста. Цифры приведены из расчета основного обогрева.

## ОСНОВНЫЕ КОМПОНЕНТЫ

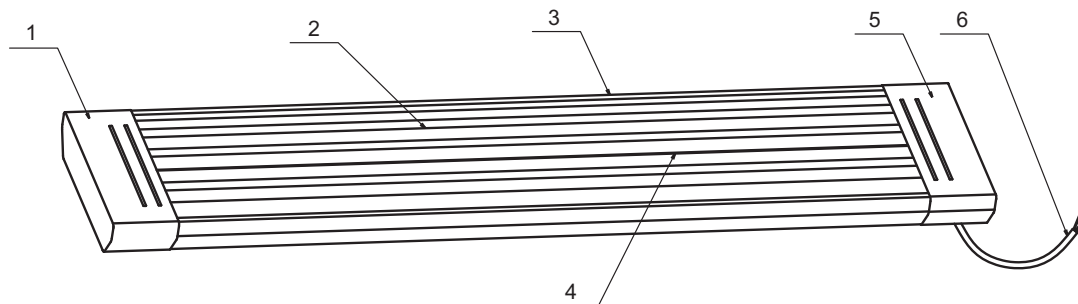


Рис. 1

1. Левая боковая крышка
2. Излучающая алюминиевая панель
3. Корпус
4. Опорная пластина (только для HE-2000, HE-3000)
5. Правая боковая крышка
6. Силовой кабель

Конструкция обогревателя состоит из корпуса, крышек и алюминиевых излучающих панелей. С обратной стороны излучающих панелей в профильных пазах установлены трубчатые электронагреватели (далее ТЭН). В верхней части корпуса закреплен силовой кабель.

При замыкании контактов выключателя ток нагревает ТЭН, отчего нагреваются излучающие панели и испускают направленное инфракрасное излучение, нагревающее поверхности предметов.

## МОНТАЖ

Перед установкой внимательно прочтите настоящее руководство.

При монтаже необходимо соблюдать минимальные расстояния от обогревателя до других поверхностей, см. табл. 2 ниже.

Размеры, мм	HE-1000	HE-2000	HE-3000
A	170	170	170
B	600	600	600
C	600	600	600
D	2100	2100	2500
E*	700	700	1500

Табл. 2

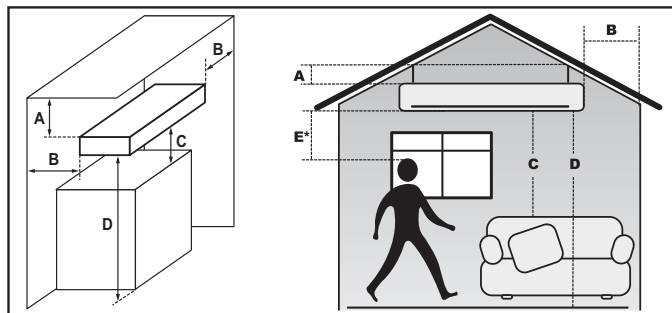


Рис. 2

**A** – расстояние от прибора до потолка

**B** – расстояние от прибора до стен (наличие штор и занавесей не допускается)

**C** – расстояние от прибора до легковоспламеняющихся предметов (мебель, бытовая техника)

**D** – расстояние от прибора до пола

**E** – расстояние от прибора до людей при продолжительном нахождении в зоне обогрева

Примечание: расстояние считается после установки обогревателя на кронштейн.



Рис. 3 Схема HE-1000

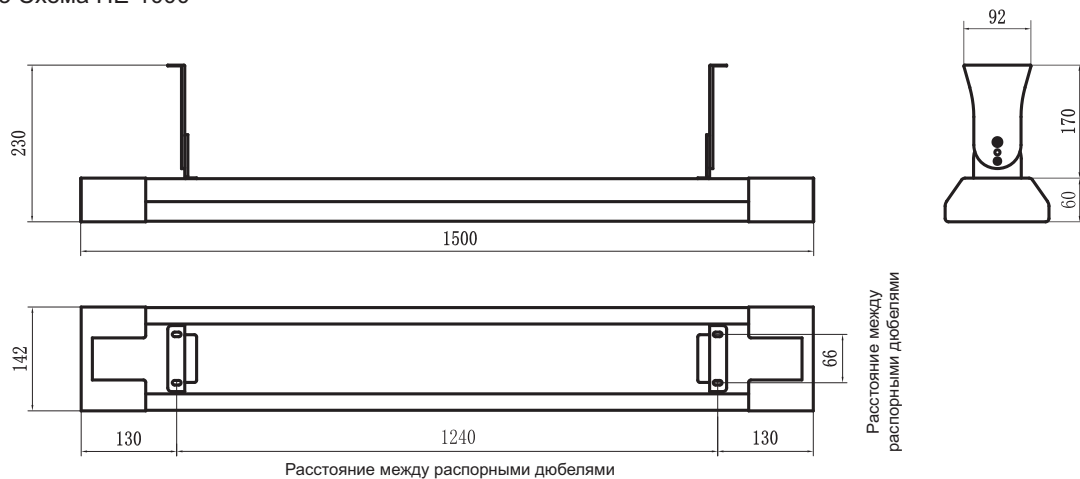


Рис. 4 Схема HE-2000

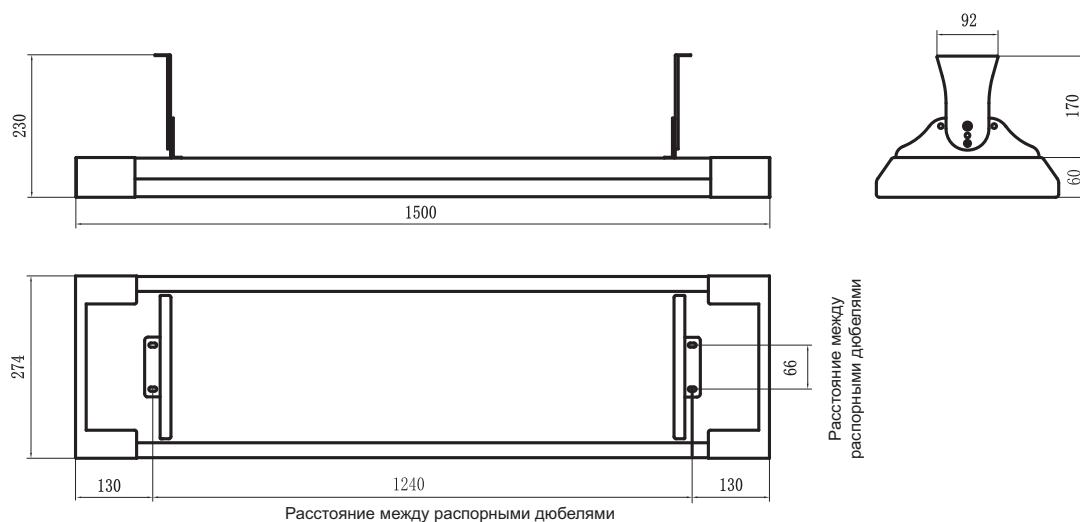
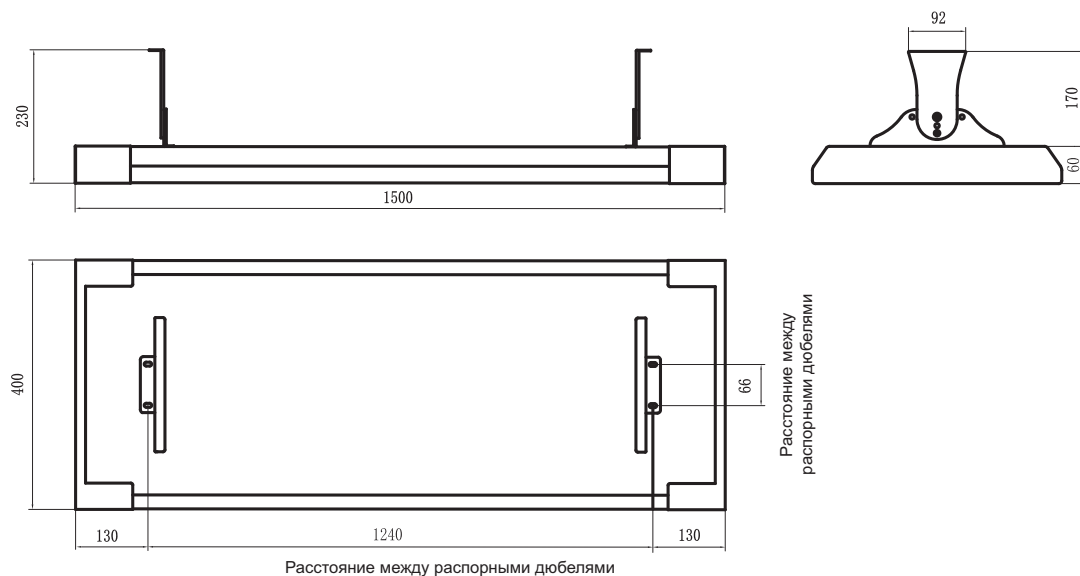


Рис. 5 Схема HE-3000



**Порядок монтажа**

**ВНИМАНИЕ!** Работы по монтажу ИК обогревателя и подключению его к электрической сети должны проводиться только квалифицированными специалистами в соответствии с «Правилами устройства электроустановок» и «Правилами техники безопасности при эксплуатации электроустановок».

1. Откройте заводскую упаковку и аккуратно достаньте из нее обогреватель.
2. Достаньте крепежный комплект.

№	Крепежные аксессуары	Кол-во, шт
1	Кронштейн	2
2.1	Болт М6×15	2
2.2	Гайка-бабочка М6	2
3.1	Болт М4×16	2
3.2	Гайка-бабочка М4	2
4	Болт М6×10	4
5	Крепление	2

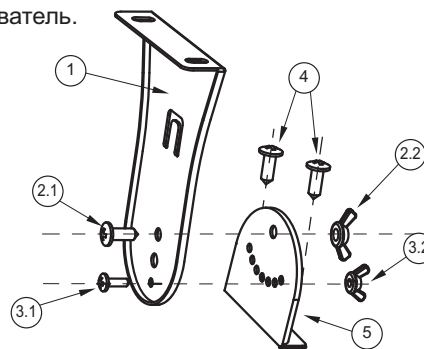


Рис. 6

3. В соответствии с рис. 2-5 и табл. 2 определите место установки обогревателя на потолке или на стене с соблюдением минимальных расстояний от предметов и пола.
4. Просверлите 4 отверстия для распорных дюбелей М6×50, вставьте дюбеля в отверстия, соедините их с кронштейнами и плотно закрутите гайки так, чтобы дюбеля зафиксировались на потолке или стене. (Распорные дюбеля приобретаются отдельно). См. рис.7.

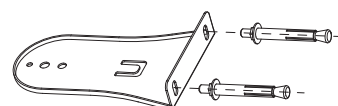


Рис. 7

5. Зафиксируйте крепление на левой задней части корпуса, используя 2 болта М6×10. То же самое повторите на правой стороне.(См. рис. 8)
6. Соедините верхнюю часть крепления с кронштейном, используя 1 болт М6×15 и гайку-бабочку М6. То же самое повторите на правой стороне.(См. рис. 8)
7. Соедините нижнюю часть крепления, используя 1 болт М4×15 и гайку-бабочку М4. То же самое повторите на правой стороне. Установка обогревателя завершена.(См. рис. 8)

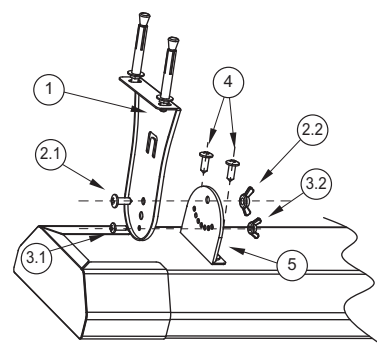


Рис. 8

Регулировка угла наклона. Прибор может быть установлен горизонтально, либо с наклоном в 15°, 30°, 45°. Угол наклона регулируется путем установки болта М4 в соответствующие отверстия крепления. См. рис. ниже.

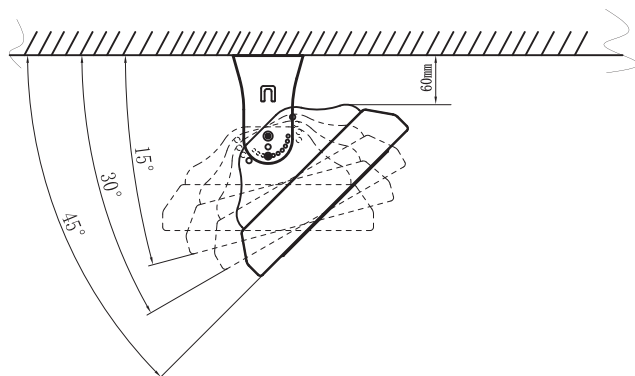
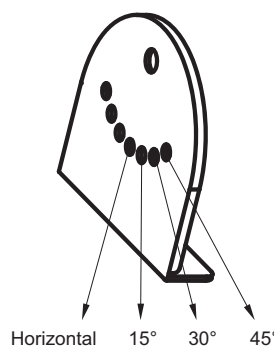
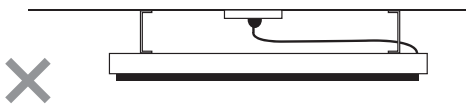
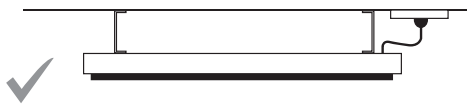
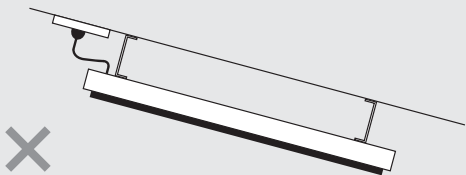
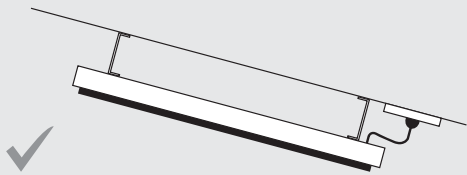


Рис. 9

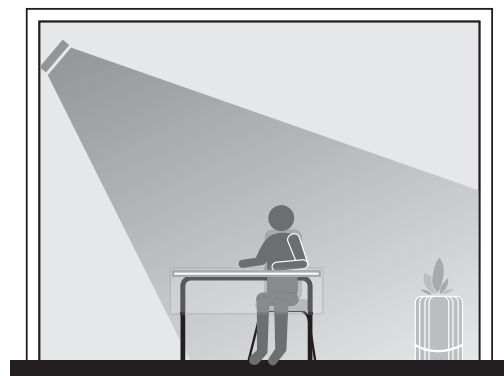
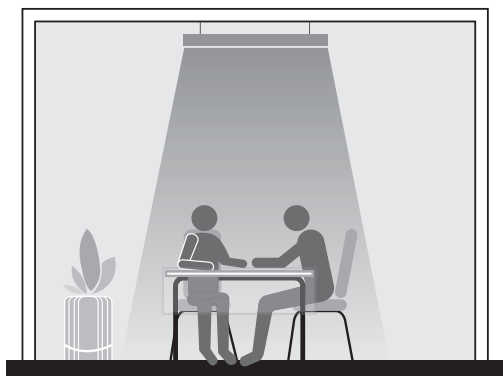
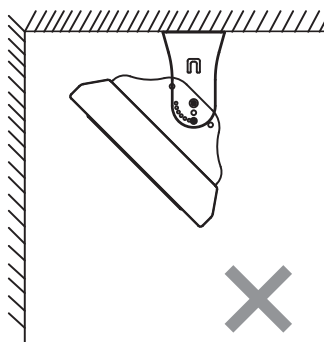
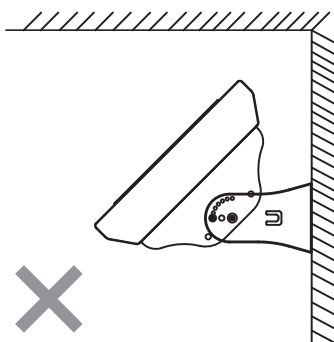


**ВАЖНО!**

- При монтаже обогревателей следует избегать прикосновения руками к излучающим панелям для исключения загрязнения рабочих поверхностей.
- Запрещено устанавливать прибор непосредственно под розеткой сетевого электроснабжения. Это может привести к её перегреву, что в свою очередь может привести к пожароопасной ситуации.

✗ Incorrect Installation	✓ Correct Installation
	
	

- Не подключайте прибор к источнику питания до окончания монтажа и фиксации обогревателя в том положении, в котором он будет использоваться.
- Нагревательная панель не должна быть направлена к потолку, или к стене.



**ПРИМЕЧАНИЕ:**

- ✓ В зависимости от материала и устройства потолочных конструкций, обогреватель крепится на соответствующие крепежные элементы, выбираемые из условия прочности. Прочность потолка, либо конструкций, на которые крепится обогреватель, должна быть достаточной, чтобы выдерживать вес, 5-кратный массе обогревателя.

## Подключение к электросети

Подключение обогревателей к стационарной проводке производится в соответствии со схемами подключения, приведенными на стр. 12.

**Перед первым включением обогревателя, с целью исключения появления жженных пятен, поверхность излучающих панелей необходимо протереть сначала влажной мягкой тряпкой, смоченной в спирте, затем сухой. После этого, ЗАПРЕЩАЕТСЯ прикасаться к излучающей панели.**

- Обогреватель предназначен для подключения к электрической сети с однофазным напряжением ~230В, 50 Гц, либо трехфазным напряжением ~380В, 50 Гц (в случае модели HE-3000). Сеть должна быть оснащена контуром заземления.
- Перед подключением убедитесь, что параметры электросети в месте подключения соответствуют параметрам, указанным на табличке обогревателя.
- Подключение обогревателя к электрической сети следует производить кабелем с сечением жил не менее 1.5 мм<sup>2</sup>. Сеть должна быть оснащена автоматическим выключателем с номинальной силой тока не менее 16А.
- **При подключении следует использовать всеполюсный выключатель (с расстоянием между контактами не менее 3 мм).**

## УСТАНОВКА ТЕРМОРЕГУЛЯТОРА

Устройства терморегулирования (терморегуляторы) позволяют с высокой точностью управлять работой инфракрасных обогревателей для поддержания в помещении заданной температуры. При этом инфракрасные обогреватели работают в максимально экономичном режиме, исключая недогрев или перегрев помещения. В отсутствие людей в помещении достаточно поддерживать температуру +5 °С, что позволяет дополнительно сэкономить электроэнергию и избежать вымораживания помещения.

Для обеспечения эффективной работы терморегулятора его необходимо устанавливать в зоне, свободной от воздействия каких-либо источников тепла (в том числе и инфракрасного обогревателя), а так же возле окна или двери во избежание его неточной работы. Высота точки монтажа должна составлять 1,5 м над уровнем пола. В каждое отдельное помещение устанавливается один терморегулятор. К одному терморегулятору возможно подключить несколько инфракрасных обогревателей, установленных в одном помещении.

Инфракрасные обогреватели подключаются к терморегулятору согласно схеме подключения (см. стр. 13). Обогреватели работают пока в помещении не достигается заданная на терморегуляторе температура, после чего отключаются и не включаются до того момента, пока температура не упадет на 2-3 градуса меньше заданной.

Для регулирования температуры в помещении к инфракрасному обогревателю необходимо подобрать терморегулятор с датчиком температуры по воздуху.

Одной из технических характеристик терморегулятора является значение силы тока (А), т.е. максимальная подключаемая нагрузка. Значение силы тока терморегулятора должно быть на 15-20% больше значения силы тока инфракрасного обогревателя.

Подключение нескольких инфракрасных обогревателей к одному терморегулятору необходимо проводить через магнитный пускатель, максимальное значение силы тока которого должно быть на 15-20% меньше значения силы тока допустимой терморегулятором.

\* терморегулятор и магнитный пускатель являются опцией и не входят в комплект поставки.

Сила тока для моделей HE-1000, HE-2000, HE-3000:

HE-1000 - 4,8 А

HE-2000 - 9,6 А

HE-3000 - 7,9 А



## ЭКСПЛУАТАЦИЯ

- Перед включением инфракрасного обогревателя, необходимо тщательно протереть поверхность излучающих пластин сначала влажной мягкой тряпкой, смоченной в спирте, а затем сухой тряпкой. Это позволит избежать появления жженных пятен.
- После включения и выхода на рабочий режим, обогреватель начинает излучать инфракрасные лучи и обогревать окружающие предметы и тела.
- Для исключения появления неприятного жженого запаха, рекомендуется содержать обогреватель в чистоте, не допуская скапливания на нем пыли.

### ВНИМАНИЕ!

При нагревании или остывании обогревателя могут быть слышны легкие потрескивания, исчезающие с выходом на рабочий режим.

### Примечание:

- ✓ Изменение цвета краски корпуса обогревателя, обращенного к потолку, а также изменение цвета излучающих пластин, не является дефектом.
- ✓ После первого включения прибора или после включения через длительный интервал может появиться характерный запах дыма из-за сгорания технического масла с поверхности нагревательных элементов. Это не является неисправностью и обогреватель готов к эксплуатации. Рекомендуется в течение 10-20 мин. после установки хорошо проветрить помещение.

## УХОД И ОБСЛУЖИВАНИЕ

ИК-обогреватели LAVITA практически не нуждаются в обслуживании. Однако для их надежной работы необходимо выполнять следующие пункты:

- Периодически (раз в год) проверяйте исправность контактов электрического кабеля.
- При загрязнении, после обязательного выключения и остывания обогревателя, протирайте корпус влажной тряпкой. Излучающие панели необходимо протирать в холодном состоянии влажной мягкой тряпкой, смоченной в спирте и не оставляющей после себя царапин. Использование других жидкостей запрещено!
- Техническое обслуживание должно проводиться только квалифицированным специалистом.

### ВНИМАНИЕ!

**Нельзя погружать прибор в воду. Опасно для жизни.**

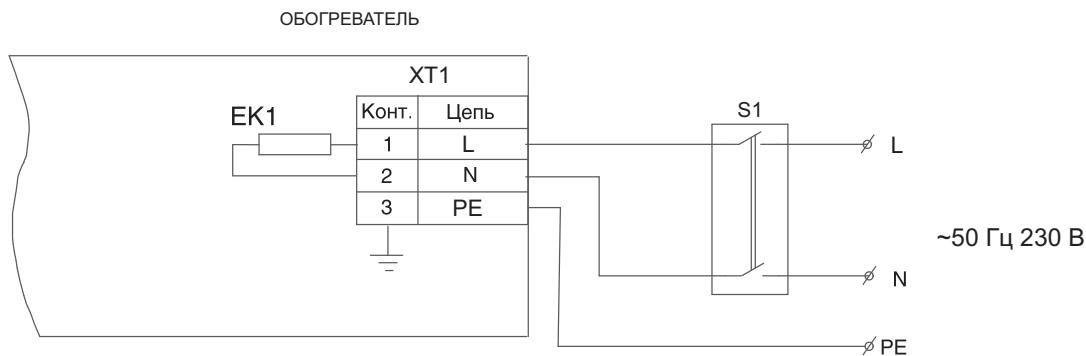
## ВОЗМОЖНЫЕ НЕИСПРАВНОСТИ

Возможные неисправности и способы их ликвидации приведены в таблице ниже.

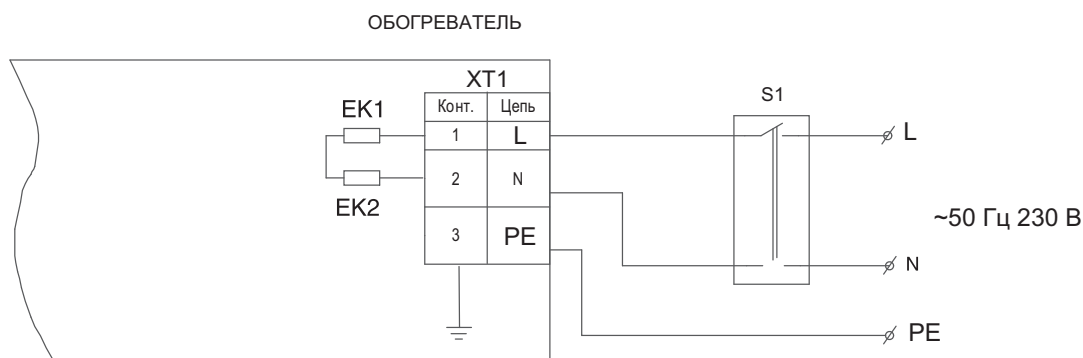
Неисправность	Причина	Способ устранения
1. Обогреватель плохо греет	1. Нагревательный элемент неисправен.	1. Обратитесь в специализированный сервис-центр
	2. Низкое напряжение в электросети.	2. Проверьте напряжение в электросети.
2. Обогреватель не работает	1. Нет напряжения в электросети.	1. Проверьте напряжение в электросети.
	2. Поврежден электрический кабель.	2. Проверьте электрический кабель и при необходимости замените его.
	3. Поврежден автоматический выключатель электрической сети.	3. Проверьте автоматический выключатель и при необходимости замените его.
	4. Обрыв в цепи нагревательного элемента	4. Обратитесь в специализированный сервис-центр.

**СХЕМЫ ПОДКЛЮЧЕНИЯ ОБОГРЕВАТЕЛЕЙ К СТАЦИОНАРНОЙ ПРОВОДКЕ**

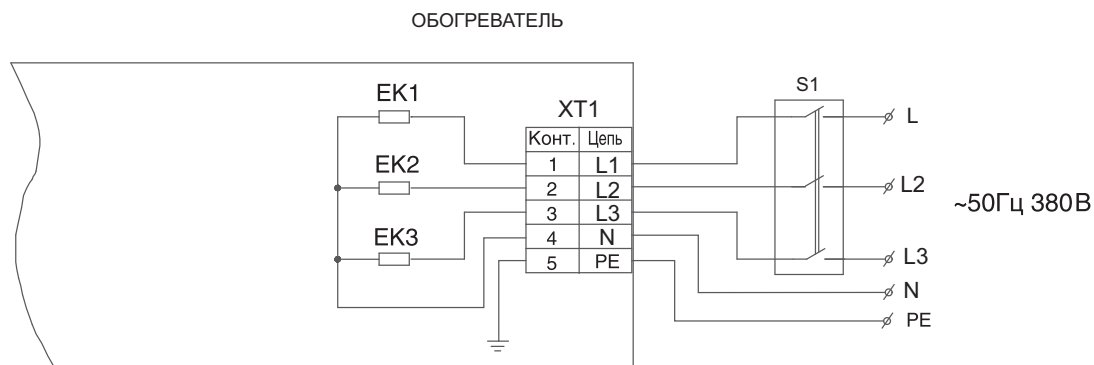
HE-1000



HE-2000



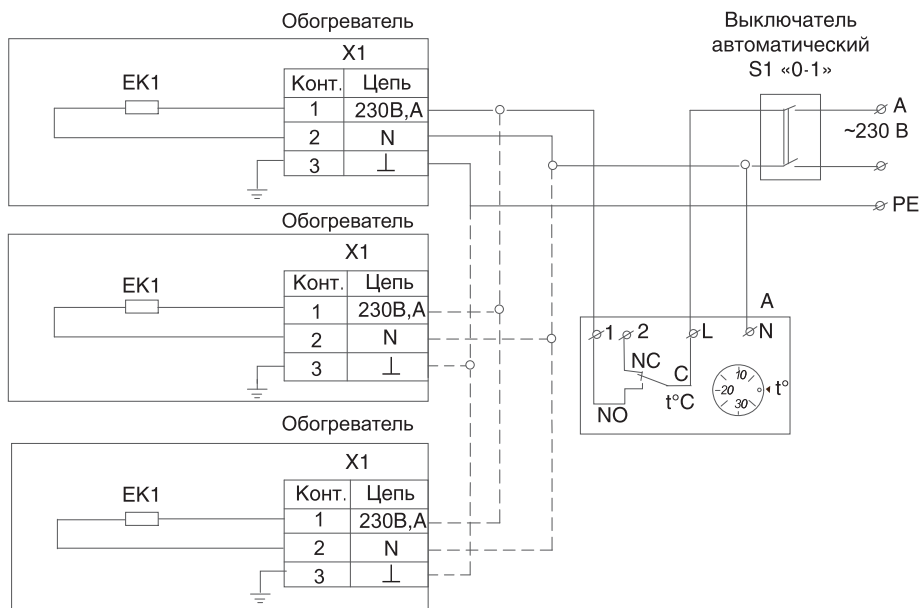
HE-3000



**СХЕМЫ ПОДКЛЮЧЕНИЯ ОБОГРЕВАТЕЛЕЙ К СТАЦИОНАРНОЙ ПРОВОДКЕ ЧЕРЕЗ ТЕРМОРЕГУЛЯТОР**

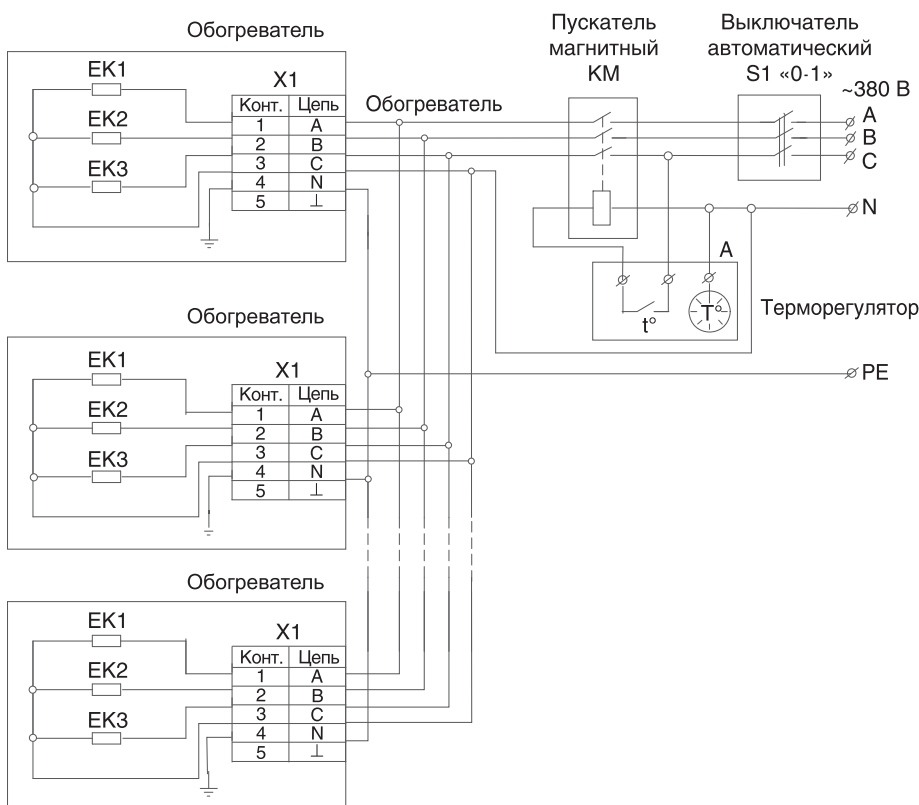
HE-1000, HE-2000

Выключатель, терморегулятор в комплект поставки не входят.



HE-3000

Выключатель, пускатель магнитный, терморегулятор в комплект поставки не входят.



Руководство по эксплуатации

## **ТРАНСПОРТИРОВКА И ХРАНЕНИЕ**

Прибор в упаковке предприятия-изготовителя можно перевозить на любое расстояние всеми видами закрытого транспорта при температуре от -30°C до +50°C и относительной влажности до 80% (при температуре воздуха +25°C) в соответствии с правилами перевозки грузов, действующих на данном виде транспорта.

При транспортировке обогревателя должны быть исключены любые возможные удары и перемещения упаковки внутри транспортного средства.

Упакованный прибор должен храниться в крытых вентилируемых помещениях при температуре воздуха от 5° С до 40°C и относительной влажности до 80% (при температуре воздуха +25°C). В помещении не должно быть агрессивных примесей, вызывающих коррозию.

При транспортировке и хранении необходимо строго соблюдать требования манипуляционных знаков на упаковке прибора.

## **ДАТА ИЗГОТОВЛЕНИЯ**

Дата изготовления указана на наклейке на приборе.

## **СРОК ЭКСПЛУАТАЦИИ**

Срок эксплуатации прибора составляет не менее 10 лет при условии соблюдения соответствующих правил по установке и эксплуатации.

## **УТИЛИЗАЦИЯ**

По окончании срока службы обогреватель следует утилизировать. Подробную информацию по утилизации ИК обогревателя Вы можете получить у представителя местного органа власти. Запрещается утилизировать этот прибор вместе с бытовым мусором и отходами.

## **СВЕДЕНИЯ О СЕРТИФИКАЦИИ**

Продукция изготовлена в соответствии с требованиями ТР ТС 004/2011 «О безопасности низковольтного оборудования», ТР ТС 020/2011 «Электромагнитная совместимость технических средств».

Регистрационный номер сертификата соответствия: TC RU C-KR.АЛ32.В.03860

Адрес изготовителя:

LAVITA ELECTRONICS CO., LTD Dasan-ro, Saha-gu, Busan, Korea

TEL.: +82-51-469-9888 Fax: +82-51-469-7795

E-mail: lavita21@korea.com

Адрес филиала-изготовителя:

SHANGHAI LAVITA CO., LTD XiangYin Road, Shanghai City, China

TEL.: +86-21-6112-8681 Fax: +86-21-5161-3982

Произведено в КНР.



## ГАРАНТИЙНЫЕ ОБЯЗАТЕЛЬСТВА

1. Изготовитель гарантирует безотказную работу аппарата при соблюдении Потребителем правил хранения, монтажа, эксплуатации и технического обслуживания, установленных настоящим «Руководством по эксплуатации».
2. Основанием для гарантийного обслуживания является гарантийный талон. Претензии по гарантийным обязательствам принимаются при наличии правильно и четко заполненного гарантийного талона с указанием заводского номера изделия, даты продажи; четкими печатями фирмы-продавца.
3. **Гарантийный срок эксплуатации ИК-обогревателя LAVITA составляет 2 (два) года со дня продажи аппарата через розничную торговую сеть.**
4. Гарантия распространяется на производственный или конструкционный дефект изделия. В случае отказа в работе аппарата в течение гарантийного срока эксплуатации потребитель имеет право на бесплатный ремонт или замену дефектных деталей изделия, осуществляемые уполномоченным сервисным центром, либо компанией-продавцом.

Изготовитель не несет ответственность за неисправность аппарата и не гарантирует безотказную работу аппарата в случаях:

- а) несоблюдения Потребителем правил установки и эксплуатации обогревателя.
- б) монтажа и ремонта не уполномоченными лицами или организациями.
- в) несоблюдения Потребителем, торгующей или транспортной организацией правил транспортировки и хранения аппарата.
- г) наличия на изделии механических повреждений (сколов, трещин и т.д.), воздействий на изделие чрезмерной силы, химически агрессивных веществ, высоких температур, повышенной влажности/запыленности, концентрированных паров.
- д) отсутствия в гарантийном талоне штампа торгующей организации и даты продажи.
- е) подключения оборудования к системам электроснабжения, не соответствующим ГОСТ, требованиям СНиП и предписаниям по монтажу и эксплуатации изделия.
- ж) попадания в изделие посторонних предметов, жидкостей, веществ, животных, насекомых и т.д.
- з) использования изделия не по его прямому назначению, не в соответствии с руководством по эксплуатации, в том числе, эксплуатации изделия с перегрузкой или совместно со вспомогательным оборудованием, не рекомендуемым Продавцом (изготовителем).
- и) ремонта / наладки / инсталляции / адаптации изделия не уполномоченными на то организациями/лицами.
- к) стихийных бедствий (пожар, наводнение и т.д.) и других причин, находящихся вне контроля Продавца (изготовителя) и Покупателя, которые причинили вред изделию.
- л) неправильного подключения изделия в электросеть, неисправности электросети и прочих внешних сетей.

При покупке обогревателя покупатель должен проверить отсутствие повреждений и комплектность аппарата, получить «Руководство по эксплуатации» с отметкой и штампом магазина о продаже в талоне на гарантийный ремонт.

**Внимание! Гарантийный талон должен быть обязательно заполнен продавцом магазина! В случае отсутствия гарантийного талона или неправильного его заполнения производитель вправе отказать Вам в осуществлении обязательств по гарантии.**

**ГАРАНТИЙНЫЙ ТАЛОН**

Наименование изделия: Инфракрасный обогреватель т.м. «LAVITA»

Модель	
Серийный номер	

Название, адрес, телефон фирмы-продавца: .....

.....

.....

Дата продажи \_\_\_\_\_ Подпись продавца \_\_\_\_\_

Штамп или печать фирмы-продавца

М.П.

С гарантийными обязательствами Изготовителя ознакомлен и СОГЛАСЕН:

ПОКУПАТЕЛЬ \_\_\_\_\_ (подпись) \_\_\_\_\_