

ТЕРМОРЕГУЛЯТОР

terneo st

умное управление теплом



Использование ТЕРМОРЕГУЛЯТОРОВ это:

увеличение
срока службы кабеля
(предотвращение перегрева)

ЭКОНОМИЯ
электроэнергии до 30 %

комфортный
уровень температуры

Технический паспорт

Инструкция по установке и эксплуатации

Сертификат соответствия
№ ЕАЭС RU C-UA.АБ53.В.00139/20
Срок действия с 11.03.2020 по 10.03.2025
Орган по сертификации: ООО «СибПромТест»
Соответствует требованиям Технического регламента Таможенного союза: ТР ТС 004/2011 «О безопасности низковольтного оборудования», ТР ТС 020/2011 «Электромагнитная совместимость технических средств»
Полный перечень сертификатов представлен на официальном сайте производителя www.ds-electronics.ru



Назначение

Терморегулятор предназначен для поддержания постоянной температуры 5...40 °С. Температура контролируется в том месте, где расположен датчик температуры. Без датчика терморегулятор будет работать как таймер (процентное управление) — напряжение на теплый пол будет подаваться через регулируемый интервал времени. Подробнее в разделе «Эксплуатация».

В данной комплектации терморегулятор предназначен для теплого пола на основе электрического нагревательного кабеля или греющей пленки. **Данный терморегулятор отлично подходит для регулирования температуры в системе теплый водяной пол с нормально закрытым электротермическим сервоприводом с рабочим напряжением 230В.**

Терморегулятор имеет защиту от частых переключений силового реле для увеличения срока его службы. Если между переключением реле было меньше одной минуты, то терморегулятор задержит включение реле, обозначив отсчет времени мигающей точкой в крайнем правом разряде.

Технические данные

№ п/п	Параметр	Значение
1	Пределы регулирования	5...40 °С
2	Максимальный ток нагрузки	16 А
3	Максимальная мощность нагрузки	3 000 ВА
4	Напряжение питания	230 В ±10 %
5	Ток потребления при 230 В: активное сост. при макс яркости режим сна (откл с кнопки)	не более 6,5 мА не более 1,9 мА
6	Масса в полной комплектации	0,18 кг ±10 %
7	Габаритные размеры	75 × 75 × 39 мм
8	Датчик температуры	NTC терморезистор 10 кОм при 25 °С (R10)
9	Длина соед. кабеля датчика	3 м
10	Кол-во ком-ций под нагр., не менее	50 000 циклов
11	Кол-во ком-ций без нагр., не менее	20 000 000 циклов
12	Температурный гистерезис	1 °С
13	Диапазон измеряемых температур	-28...+75 °С
14	Степень защиты по ГОСТ 14254	IP20

Комплект поставки

Терморегулятор, рамка	1 шт.
Датчик температуры с соединительным кабелем	1 шт.
Гарантийное свидетельство и талон	1 шт.
Техпаспорт и инструкция	1 шт.
Упаковочная коробка	1 шт.

Схема подключения

Терморегулятор поддерживает работу с двумя типами датчиков: аналоговым (R10) или цифровым (D18).

Аналоговый датчик подключается к клеммам 1 и 2. Цвета проводов при подключении значения не имеют.

Цифровой датчик подключается синим проводом к клемме 2, а белым к клемме 1. Если терморегулятор перейдет в режим процентного управления (стр. 7), то попробуйте подключить синим проводом к клемме 1, а белым к клемме 2. Если при обоих попытках терморегулятор не увидел датчик, обратитесь в Сервисный центр.

Напряжение питания (230 В ±10%, 50 Гц) подается на клеммы 4 и 5, причем фаза (L) определяется индикатором и подключается на клемму 5, а ноль (N) — на клемму 4.

К клеммам 3 и 6 подключается нагрузка (соединительные провода от нагревательного элемента).

Упрощенная внутренняя схема и схема подключения

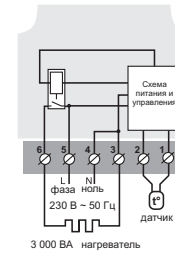


Схема 1.

Установка

После монтажа, убедитесь в правильности подключения внешнего датчика и напряжения сети. В случае неправильного подключения, возможен выход из строя терморегулятора.

Терморегулятор предназначен для установки внутри помещений. Риск попадания влаги и жидкости в месте установки должен быть минимален. При установке в ванной комнате, туалете, кухне, бассейне терморегулятор должен быть установлен в месте, недоступном случайному действию брызг.

Температура окружающей среды при монтаже должна находиться в пределах -5...+45 °С.

Высота установки терморегулятора должна находиться в пределах 0,4...1,7 м от уровня пола.

Терморегулятор монтируется и подключается после установки и проверки нагрузки.

Для защиты от короткого замыкания в цепи нагрузки необходимо **обязательно** перед терморегулятором установить автоматический выключатель (АВ), номиналом не более 16 А. Он устанавливается в разрыв фазного провода, как показано на схеме 2.

Для защиты человека от поражения электрическим током утечки устанавливается УЗО (устройство защитного отключения). Это мероприятие обязательно при укладке теплого пола во влажных помещениях. Для работы УЗО экран нагревательного кабеля необходимо заземлить

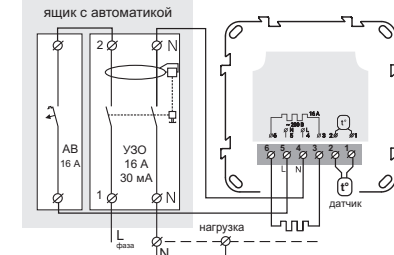


Схема 2.
Подключение автоматического выключателя и УЗО

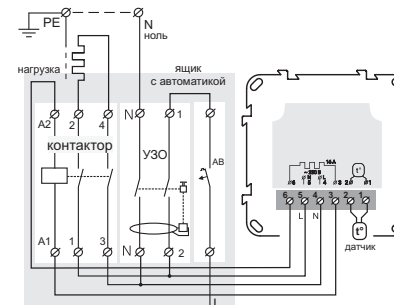


Схема 3. Подключение через контактор

(подключить к защитному проводнику РЕ) или, если сеть двухпроводная, необходимо сделать защитное зануление. То есть экран подключить к нулю перед УЗО. На схеме 2 защитное зануление показано пунктиром.

Терморегулятор монтируется в стандартную монтажную коробку диаметром 60 мм, с помощью монтажных винтов. Для монтажа необходимо:

- сделать в стене отверстие под монтажную коробку и штробу под провода питания и датчик;
- подвести провода питания системы обогрева и датчика к монтажной коробке;
- выполнить соединения согласно данного паспорта;
- закрепить терморегулятор в монтажной коробке. Для этого необходимо снять лицевую рамку, поместить терморегулятор в монтажную коробку и закрутить монтажные винты.

Клеммы терморегулятора рассчитаны на провод с сечением не более 2,5 мм². Для уменьшения механической нагрузки на клеммы желательно использовать мягкий провод. Концы провода необходимо зачистить и обжать наконечниками с изоляцией. Провода затягиваются в клеммах **при помощи отвертки с шириной жала не более 3 мм**. Отвертка с жалом шириной более 3 мм может нанести механические

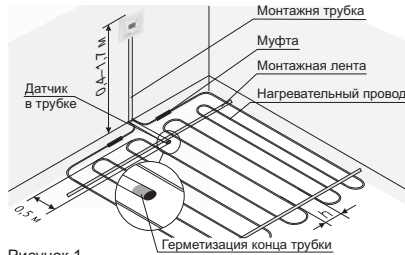


Рисунок 1.
Монтаж терморегулятора и системы теплый пол

повреждения клеммам. Это может привести к потере права на гарантийное обслуживание. Затягивать клеммы необходимо с моментом 0,5 Н·м.

Монтаж датчика должен быть выполнен так, чтобы была возможность беспрепятственной его замены в будущем. От монтажной коробки с терморегулятором монтажная трубка (металлопластиковая трубка Ø 16 мм) заводится в зону, обогреваемая примерно на 0,5 м. Изгибы и длина трубки должны обеспечить беспрепятственное перемещение датчика. Конец трубки, вводимый в зону, которая обогревается, нужно тщательно загерметизировать, чтобы избежать попадания раствора, например, изолянтной. Датчик вводят в трубку после затвердевания стяжки.

При необходимости допускается укорачивание и наращивание (не более 20 м) соединительных проводов датчика. Для наращивания длины недопустимо использование двух жил многожильного кабеля, который используется для питания нагревателя. Наилучшим решением будет отдельный кабель к датчику, монтируемый в отдельной трубке. У соединительного провода датчика не должны находиться силовые провода, они могут создавать помехи.

Эксплуатация

Включение / отключение

Нажмите на кнопку «+» и удерживайте в течение 4 с, при этом на экране будут появляться одна за одной 3 черточки. После того, как на экране высветится «on» / «oFF», отпустите кнопку.

После включения терморегулятор начнет отображать температуру датчика. Если она ниже температуры уставки, то подается напряжение на нагрузку. При этом индикатор начинает светиться красным цветом. При первом включении температура уставки равна 25°C.

В ждущем режиме (когда кнопки не нажимаются) яркость экрана снизится до 30 %.

После отключения терморегулятор переходит в спящий режим. Для полного отключения необходимо отключить автоматический выключатель.

Просмотр и изменение температуры уставки (завод. настр. 25 °C)

Это температура, которую будет поддерживать терморегулятор и при снижении температуры на 1 °C — включать нагрев. Для просмотра нажмите на «-» или «+». Мигающее значение температуры уставки сразу можно будет изменить нажатием на «+» или «-». Через 3 с после последнего нажатия терморегулятор переходит к отображению температуры датчика и если она ниже заданной температуры, то подается напряжение на нагрузку.

Функциональное меню (табл. 1)

Для просмотра нужного пункта меню удерживайте определенное количество секунд кнопку «-». Для изменения параметров используйте кнопки «+» и «-».

Через 3 с после последнего нажатия терморегулятор переходит к отображению температуры датчика.

Блокировка кнопок

(защита от детей и в общественных местах)

Для активации (деактивации) удерживайте одновременно кнопки «+» и «-» в течение 6 с до появления на экране надписи «Loc» («oFF»).

Защита от внутреннего перегрева

Если температура внутри корпуса превысит 85 °C произойдет аварийное отключение нагрузки. На экране 1 раз в секунду будет высвечиваться «ПРГ» (перегрев). Когда температура внутри корпуса опустится ниже 80 °C — терморегулятор включит нагрузку и возобновит работу.

При срабатывании защиты более 5 раз подряд терморегулятор заблокируется до тех пор, пока температура внутри корпуса не снизится до 80 °C и не будет нажата одна из кнопок.

При обрыве или коротком замыкании датчика внутреннего перегрева терморегулятор продолжит работу в обычном режиме, но каждые 5 с будет высвечиваться надпись «Ert» (проблема с датчиком). В этом случае контроль за внутренним перегревом осуществляться не будет, но терморегулятор продолжит поддерживать температуру уставки.

Таблица 1. Навигация по Функциональному меню

Пункт меню	Удерживайте кнопку «-»	Экран	Завод. настр.	Управление кнопками «+» и «-»	Примечания
Поправка показаний экрана (юстировка)	6 с	ПоП	00	±5,0 °C, шаг — 0,1 °C	Если есть необходимость внести поправку в температуру на экране терморегулятора.
Версия прошивки	9 с	520			Внимание! Производитель оставляет за собой право вносить изменения в прошивку с целью улучшения характеристик терморегулятора.
Сброс на заводские настройки	30 с	dEF			После отпускания кнопки, терморегулятор сбросит все настройки к заводским и перезагрузится.

ВОЗМОЖНЫЕ НЕПОЛАДКИ, ПРИЧИНЫ И ПУТИ ИХ УСТРАНЕНИЯ

На экране высвечивается надпись «ЗНЕ».

Возможная причина: короткое замыкание в цепи датчика.

Необходимо: устранить короткое замыкание в цепи датчика.

Терморегулятор при подключенном датчике перешел в процентное управление.

Возможная причина: неправильное подключение цифрового датчика.

Необходимо: проверить соответствие подключения датчика.

Возможная причина: обрыв цепи датчика (аналогового или цифрового).

Необходимо: проверить цепь датчика омметром, место соединения датчика к терморегулятору, отсутствие механических повреждений по всей длине соединительного провода датчика, отсутствие силовых проводов, которые близко проходят.

Процентное управление (завод. настр. 50 %)

В режиме процентного управления экран будет показывать процент времени, когда нагреватель включен в 30-минутном циклическом интервале. Процент времени можно изменить кнопками «+» и «-» в диапазоне 10...90 %.

При первом включении это значение составляет 50 % «50П», при этом нагрузка в 30-минутном интервале времени будет выключена на 15 минут.

Контроль температуры нагрева в этом режиме будет недоступен.

При включении терморегулятора экран и индикатор не светятся.

Возможная причина: отсутствует напряжение питания.

Необходимо: убедиться в наличии напряжения питания с помощью вольтметра. Если напряжение есть, тогда обратитесь, пожалуйста, в Сервисный центр.

Таблица 2.
Сопротивление датчика при различной температуре

Температура, (°C)	Сопротивление датчика, (Ω)
5	25339
10	19872
20	12488
30	8059
40	5330

Меры безопасности

Чтобы не получить травму и не повредить терморегулятор, внимательно прочтите и уясните для себя эти инструкции.

Подключение терморегулятора должно производиться квалифицированным электриком.

Перед началом монтажа (демонтажа) и подключения (отключения) терморегулятора отключите напряжение питания, а также действуйте в соответствии с «Правилами устройства электроустановок».

Не включайте терморегулятор в сеть в разобранном виде.

Не допускать попадания жидкости или влаги на терморегулятор.

Не подвергайте терморегулятор воздействию экстремальных температур (выше +45 °C или ниже -5 °C).

Не чистите терморегулятор с использованием химических, таких как бензол и растворители.

Не храните терморегулятор и не используйте терморегулятор в пыльных местах.

Не пытайтесь самостоятельно разбирать и ремонтировать терморегулятор.

Не превышайте предельные значения тока и мощности.

Для защиты от перенапряжений вызванных разрядами молний используйте грозозащитные разрядники.

Не погружайте датчик с соединительным проводом в жидкие среды.

Не сжигайте и не выбрасывайте терморегулятор вместе с бытовыми отходами.

Использованный терморегулятор подлежит утилизации в соответствии с действующим законодательством.

Транспортировка товара осуществляется в упаковке, обеспечивающей сохранность изделия.

Терморегулятор перевозится любым видом транспортных средств (жд, авто-, морским, авиатранспортом).

Дата изготовления указана на обратной стороне устройства.

Если у вас возникнут какие-либо вопросы позвоните в Сервисный центр по телефону, указанному ниже.

vS20_190711

Производитель: ООО "ДС Электроникс"
Адрес: 04136, Украина, г. Киев, ул. Северо-Сырецкая, д. 1-3
Телефон: +38 (044) 485-15-01
Импортер в Россию: ООО "ТЕЗУРА"
Адрес: 308015, Россия, г. Белгород, ул. Пушкина, д. 49а, оф. 009
Телефон: +7 (499) 403-34-90
e-mail: support@terneo.ru

www.terneo.ru