

ТЕРМОРЕГУЛЯТОР

terneo ax
простое управление теплом



Wi-Fi терморегулятор

новое поколение
более умных терморегуляторов

управление теплом
через интернет

существенная экономия
и возможность контроля
энергопотребления

Технический
паспорт

Инструкция
по монтажу

Назначение

Терморегулятором **terneo ax** можно управлять удаленно с любого смартфона, планшета, десктопа с доступом в интернет.

На данный момент доступно два варианта удаленного управления:

— приложение **terneo для Android**;



— аккаунт в **my.terneo.ru**

Настройки и расписание хранятся в энергонезависимой памяти терморегулятора. При отсутствии интернета терморегулятор продолжает работу по заданному расписанию. При кратковременном отсутствии интернета статистика температур пишется в память терморегулятора, а при восстановлении соединения передается в облако.

Терморегулятор можно заблокировать для изменений с облака, в таком случае облако будет выполнять только роль накопления статистики.

Благодаря набору специальных функций и расписанию достигается значительная экономия электроэнергии.

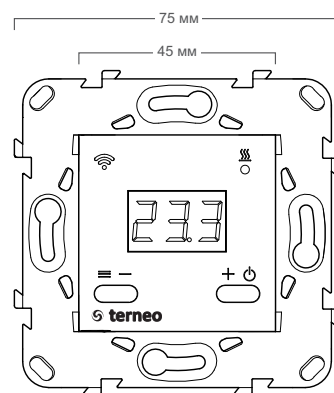
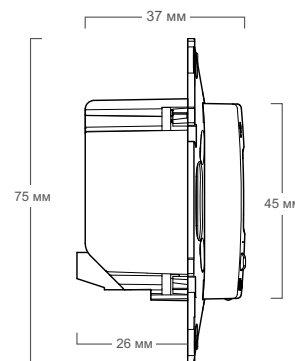


Рисунок 1. Габаритные размеры

Технические данные

№ п/п	Параметр	Значение
1	Пределы регулирования	5...45 °C
2	Максимальный ток нагрузки	16 А
3	Максимальная мощность нагрузки	3 000 ВА
4	Напряжение питания	230 В ±10 %
5	Масса в полной комплектации	0,18 кг ±10 %
6	Датчик температуры	NTC терморезистор 10 кОм при 25 °C (R10)
7	Длина соед. кабеля датчика	3 м
8	Кол-во ком-ций под нагр., не менее	100 000 циклов
9	Кол-во ком-ций без нагр., не менее	20 000 000 циклов
10	Температурный гистерезис по полу	1...10 °C
11	Стандарт беспроводной сети	802.11 b/g/n
12	Выходная мощность Wi-Fi	+20,5 dBm
13	Минимальная рекомендованная скорость интернет-соединения	128 кбит/с
14	Рабочий частотный диапазон	2400-2483,5 МГц
15	Минимальный интернет-трафик	20-30 МБ/мес
16	Диапазон измеряемых температур	-28...+75 °C



Комплект поставки

Терморегулятор, рамка	1 шт.
Датчик температуры с проводом	1 шт.
Гарантийные свидетельство и талон	1 шт.
Техпаспорт, инструкция по монтажу	1 шт.
Инструкция по эксплуатации	1 шт.
Упаковочная коробка	1 шт.

Схема подключения

Аналоговый датчик (R10) подключается к клеммам 1 и 2. Цвета проводов при подключении значения не имеют.

Цифровой датчик (D18) подключается синим проводом к клемме 2, а белым к клемме 1. Если терморегулятор перейдет в Режим аварийной работы нагрузки по таймеру (Инструкция по эксплуатации стр. 7), то попробуйте подключить синим проводом к клемме 1, а белым к клемме 2. Если при обеих попытках терморегулятор не увидел датчик, обратитесь в Сервисный центр.

Напряжение питания (230 В ±10 %, 50 Гц) подается на клеммы 4 и 5, причем фаза (L) определяется индикатором и подключается на клемму 5, а ноль (N) — на клемму 4.

К клеммам 3 и 6 подключается нагрузка (соединительные провода от нагревательного элемента).

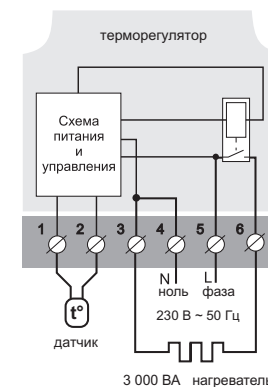


Схема 1. Схема подключения и упрощенная внутренняя схема

Монтаж



После монтажа убедитесь в правильности подключения внешнего датчика и напряжения сети. В случае неправильного подключения возможен выход из строя терморегулятора.

Терморегулятор предназначен для установки внутри помещений. Риск попадания влаги и жидкости в месте установки должен быть минимален. При установке в ванной комнате, туалете, кухне, бассейне терморегулятор должен быть в месте, недоступном случайному воздействию брызг.

Важно помнить, что терморегулятор желательно размещать на внутренней стене помещения и не рекомендуется подвергать его воздействию прямых солнечных лучей и сквозняков (рис.2).

Температура окружающей среды при монтаже должна находиться в пределах $-5...+45^{\circ}\text{C}$.

Высота установки терморегулятора должна находиться в пределах 0,4...1,7 м от уровня пола.

Терморегулятор монтируется и подключается после установки и проверки нагрузки.

Для защиты от короткого замыкания в цепи нагрузки обязательно перед терморегулятором необходимо установить автоматический выключатель (АВ), номиналом не более 16 А. Он устанавливается в разрыв фазного провода, как показано на схеме 2.

Для защиты человека от поражения электрическим током утечки устанавливается УЗО (устройство защитного отключения). Эта мера обязательна при укладке «теплых полов» во влажных помещениях. Для правильной работы УЗО экран нагревательного кабеля необходимо заземлить (подключить к защитному проводнику РЕ) или, если сеть двухпроводная, необходимо сделать защитное зануление. Т.е. экран подключить к нулю до УЗО. На схеме 2 защитное зануление показано пунктиром.

Для монтажа необходимо:

- сделать в стене отверстие под монтажную коробку диаметром 60 мм и каналы под провода питания и датчик (если необходимо);
- подвести провода питания системы обогрева и датчика (если необходимо) к монтажной коробке;
- выполнить соединения согласно данному пункту;
- закрепить терморегулятор в монтажной коробке. Для этого снять лицевую рамку, поместить терморегулятор в монтажную коробку и закрутить шурупы.

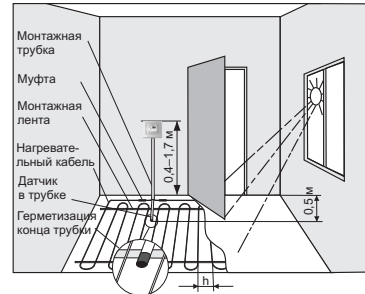


Рисунок 2. Монтаж терморегулятора и теплого пола

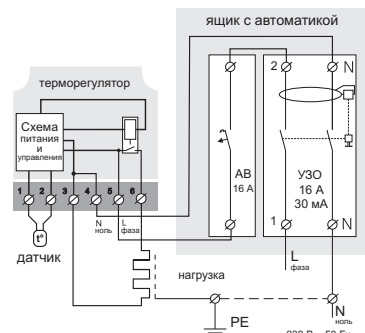


Схема 2. Подключение автоматического выключателя и УЗО

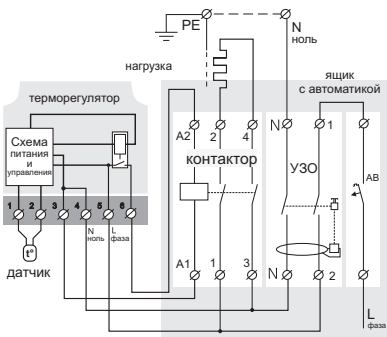


Схема 3. Подключение через контактор

Клеммы терморегулятора рассчитаны на провод с сечением не более $2,5 \text{ мм}^2$. Для уменьшения механической нагрузки на клеммы желательно использовать мягкий провод. Провода затягиваются в клеммах при помощи отвертки с шириной жала не более 3 мм. Отвертка с жалом шириной более 3 мм может нанести механические повреждения клеммам. Это может повлечь потерю права на гарантийное обслуживание. Затягивать клеммы необходимо с моментом не более 0,5 Н·м.

Когда нагревателем является электрический нагревательный кабель, он должен быть снабжен переходной муфтой. Это должно быть выполнено для того, чтобы избежать тепловых нагрузок на клеммы терморегулятора. Муфты заливают в стяжку вместе с нагревательным проводом.



При монтаже важно обеспечить возможность беспрепятственной замены датчика температуры пола в будущем (рис. 2).

В цементно-песчаной стяжке пола датчик должен закладываться только в монтажной трубке (например, металлопластиковой диаметром 16 мм), изгибающейся один раз с радиусом не менее 5 см и вводимой в обогреваемую зону на 50 см. Второй конец с выводом соединительного провода датчика должен заканчиваться в монтажной коробке. Такой способ укладки датчика используется для того, чтобы иметь возможность замены датчика в будущем. Оконечность трубки герметизируют во избежание попадания раствора, например, изолентой.

Датчик вводят в трубку после затвердевания стяжки. Концы провода датчика необходимо зачистить и обжать наконечниками с изоляцией.

При необходимости допускается укорачивание и наращивание (не более 20 м) соединительных проводов датчика. Для наращивания длины используйте отдельный кабель. Около соединительного провода датчика не должны находиться силовые провода, они могут наводить помехи.

Необходимо, чтобы терморегулятор коммутировал ток не более 2/3 максимального тока, указанного в паспорте. Если ток превышает это значение, то необходимо нагревательный кабель подключить через контактор (магнитный пускатель, силовое реле), который рассчитан на данный ток (схема 3).

Если у вас появятся какие-то вопросы или вам будет что-то непонятно, обратитесь в Сервисный центр по телефону, указанному ниже.

Обратите внимание!

Для повышения энергоэффективности устройства и оптимизации его работы наша компания оставляет за собой право вносить изменения в его прошивку, интерфейс облака и приложения для Android.

Версия прошивки, рекомендации по настройке Wi-Fi соединения и работы в приложении и браузере описаны в *Инструкции по эксплуатации*.

Меры безопасности

Чтобы не получить травму и не повредить устройство, внимательно прочтите и выясните для себя эти инструкции.

Подключение устройства должно производиться квалифицированным электриком.

Перед началом монтажа (демонтажа) и подключения (отключения) устройства отключите напряжение питания, а также действуйте в соответствии с «Правилами устройства электроустановок».

Не включайте устройство в сеть в разобранном виде.

Не допускайте попадания жидкости или влаги на устройство.

Не подвергайте устройство воздействию экстремальных температур (выше $+45^{\circ}\text{C}$ или ниже -5°C).

Не чистите устройство с использованием химикатов, таких как бензол и растворители.

Не храните и не используйте устройство в пыльных местах.

Не пытайтесь самостоятельно разбирать и ремонтировать устройство.

Не превышайте предельные значения тока и мощности.

Для защиты от перенапряжений, вызванных разрядами молний, используйте гроозащитные разрядники.

Не погружайте датчик с соединительным проводом в жидкие среды.

Не сжигайте и не выбрасывайте устройство вместе с бытовыми отходами.

Использованное устройство подлежит утилизации в соответствии с действующим законодательством.

Транспортировка товара осуществляется в упаковке, обеспечивающей сохранность изделия.

Устройство перевозится любым видом транспортных средств (железнодорожным, морским, авто- и авиатранспортом).

Дата изготовления указана на обратной стороне устройства.

Производитель: ООО «ДС Электроникс»
Адрес: 04136, Украина, г. Киев, ул. Северо-Сырцевская, д. 1-3
Телефон: +38 (044) 485-15-01

Импортер в Россию: ООО «ТЕЗУРА»
Адрес: 308015, Россия, г. Белгород, ул. Пушкина, д. 49а, оф. 28в
Телефон: +7 (499) 403-34-90

ТЕРМОРЕГУЛЯТОР

terneo ax
простое управление теплом



Инструкция по эксплуатации

актуальна для версии прошивки F2.1

Состояния индикатора статуса

Красный	● светит	Нагрузка включена
Синий	● светит	Есть связь с облаком
режим Wi-Fi и связь с сервером	○ не светит	Нет связи с Wi-Fi или Wi-Fi выключен
	Ⓜ 2 p / c	Режим Точка доступа (AP)
	Ⓜ 1 p / 3 c	Режим Клиент и есть Wi-Fi, но нет соединения с облаком
Фиолетовый	— наложение красного и синего цветов	

Терморегулятор предназначен для управления теплым полом на основе электрического нагревательного кабеля или греющей пленки.

Температура контролируется в месте, где расположен внешний датчик. Без датчика терморегулятор будет работать в Режиме аварийной работы нагрузки по таймеру (стр. 7).

Управление с кнопок

Включение / отключение

Удерживайте кнопку «+» в течение 4 с (при этом на экране будут появляться одна за одной 3 черточки) до появления на экране «on» или «oFF».

После включения терморегулятор начнет отображать температуру датчика. Если она ниже текущей установленной температуры, то подается напряжение на нагрузку. При этом индикатор статуса начинает светиться красным цветом.

После отключения терморегулятор переходит в спящий режим. Для полного отключения необходимо отключить автоматический выключатель.

Таблица 1. Навигация по Функциональному меню

Раздел меню	Удержив. кнопку «≡»	Экран	Завод. настр.	Состояния	Примечание
Режим работы	3 с	гЕЕ	hnd	hnd Sch oFF	«hnd» — Ручной режим «Sch» — режим Расписание «oFF» — откл. режима Отъезд
Поправка температуры пола (correction)	6 с	Cor	00	±9,9 °C, шаг 0,1 °C	При необходимости возможно внести поправку в температуру пола на экране терморегулятора.
Яркость в режиме ожидания (Brightness), если кнопки не используются.	9 с	br1	6	0..9	При 0 на экране будут отображаться только точки: левая - наличие напряж. питания средняя - отражает сост. нагрузки правая - отражает сост. Wi-Fi сети
ПИН-код для регистрации в облаке или локальный IP	12 с	P, n , P			При подключении к облаку выводит ПИН-код для регистрации. При подключении к Wi-Fi, но отсутствии связи с облаком выведет свой локальный IP-адрес. При отключенном Wi-Fi пункт недоступен.
Режим работы Wi-Fi	15 с	APC	CLi	AP CLi oFF	AP — режим Точка доступа. CLi — режим Клиент. oFF — Wi-Fi отключен.
Блокировка управления с облака (bloking)	18 с	bLc	oFF	oN oFF	Блокирует управление терморегулятором с облака, тогда облако будет только накапливать статистику.
Версия прошивки	27 с	F2.1			Позволяет понять, актуальна ли данная инструкция для текущей версии прошивки в терморегуляторе.
Сброс на заводские настройки	30 с	dEF			Сброс всех настроек на заводские (кроме настроек Wi-Fi).

Блокировка кнопок

(защита от детей и в общественных местах)

Для блокировки (разблокировки) удерживайте 6 с одновременно кнопки «+» и «-» до появления на экране «Loc» или бегущей строки («unLoc»).

Температура уставки

Нажатие на «+» или «-» отобразит режим работы, затем температуру уставки этого режима. Далее кнопками «+» и «-» можно изменить это значение.

Функциональное меню

Для просмотра нужного раздела меню удерживайте определенное количество секунд кнопку «≡» (см. табл. 1). Далее измените параметр кнопками «+» и «-».

Через 5 с после последнего нажатия кнопка происходит возврат к индикации температуры.



Режимы работы

Для просмотра текущего режима работы нажмите на кнопку «≡». Как выбрать другой режим см. Табл. 1.

Sch РАСПИСАНИЕ

Настраивается только через приложение «terneo» или браузер на my.terneo.ua.

hnd РУЧНОЙ

Режим Расписание отключен и терморегулятор поддерживает одну заданную температуру постоянно.

APC ОТЬЕЗД

Настраивается только через приложение «terneo» или браузер на my.terneo.ua.

Для отмены режима Отъезд удерживайте кнопку «+» в течение 4 с до появления на экране «oFF». После отпускания кнопки терморегулятор вернется к режиму, который был активен до начала периода Отъезд.

APC ВРЕМЕННЫЙ

Если изменить температуру уставки в режиме Расписание, терморегулятор будет её поддерживать до конца текущего периода. Выход из временного режима при: возвращении уставки обратно, отключении питания, включении периода отъезда.

Таблица 2. Обозначение символов на экране

Значение	Символы
Включение / выключение	oN / oFF
Блокировка кнопок (locking)	Loc/unLoc
Внутренний перегрев (overheat)	oHt
Подключение в режиме точки доступа каждые 5с (connection)	con
Поправка датчика пола (Correction)	Cor
Режим работы Wi-Fi	APC
Точка доступа (Access Point)	AP
Клиент (Client)	CLi
Wi-Fi выключен	oFF
Блокировка управления через интернет	bLc
Сброс на заводские настройки (default)	dEF
Версия прошивки	F2.1
Ошибка датчика внутреннего перегрева	ErE
Локальный IP-адрес	, P
ПИН-код для регистрации в облаке	P, n
Низкий заряд внутреннего источника питания	LbE
Обрыв датчика (open circuit)	oC
Замыкание датчика (short circuit)	Sc

Подключение к облаку

Если коротко, то облако предназначено для надежного хранения данных в сети Интернет, удобного и надежного удаленного подключения и управления.

Для подключения терморегулятора к облаку выберите режим Точка доступа «AP». В режиме Точка доступа терморегулятор создаст свою Wi-Fi сеть и будет ждать настройки из приложения «terneo» или браузера для подключения к вашей Wi-Fi сети.

При первом включении терморегулятор будет находиться в режиме Точка доступа около 5 минут. Если в течение этого времени отсутствовало подключение к терморегулятору, произойдет автоматический возврат в режим Клиента.

Чтобы вручную перейти в режим Точка доступа воспользуйтесь Табл. 1.

При подключении к терморегулятору в режиме точки доступа, на экране будет выводиться сообщение «соед» (connection) каждые 5 с.

Если вы ранее уже подключали терморегулятор к вашей Wi-Fi сети и хотите использовать эти настройки — выберите режим Клиент «CLI».

Подключение через приложение terneo для Android



Для работы приложения требуется Android 4.4 и выше.

- Скачайте бесплатное приложение «terneo» в Google Play и установите его.
- Запустите приложение.
- Зарегистрируйтесь или войдите с помощью аккаунта Facebook, VK или Google.
- Переведите терморегулятор в режим Точка доступа (см. Табл. 1).
- В приложении нажмите «+» или «≡», далее «Добавить терморегулятор».
- Выберите созданную терморегулятором Wi-Fi сеть (например, terneo_ax_A68FDB).
- Введите пароль от своего Wi-Fi.

После настройки Wi-Fi и при наличии интернета терморегулятор будет добавлен на основной экран приложения и зарегистрирован в облаке (при входе в аккаунт my.terneo.ru терморегулятор будет доступен для управления на главной странице).

Подключение через браузер

Если у вас нет устройства на базе Android, Wi-Fi подключение можно настроить через браузер.

- Подключитесь к Wi-Fi сети, созданной терморегулятором (например, terneo_ax_A68FDB).
- Введите пароль DSEXXXXX, где XXXXXX — шесть последних символов в имени сети (например: DSEA68FDB). При отсутствии настроек сети пароль будет отсутствовать.
- В адресной строке браузера введите **192.168.0.1**
- На странице терморегулятора выберите вашу Wi-Fi сеть и введите ее пароль.
- Нажмите кнопку «Подключить».
- Терморегулятор в течение минуты произведёт подключение к вашей Wi-Fi сети. Во время этого на экране будут по очереди загораться точки.
- После успешного подключения экран терморегулятора выведет ПИН-код, необходимый для подключения к облаку.
- В адресной строке браузера введите **my.terneo.ru**
- Зарегистрируйтесь и войдите в свой аккаунт.
- Для корректной работы статистики, графиков и расписания укажите ваш часовой пояс. В дальнейшем терморегулятор самостоятельно будет обновлять дату и время через интернет.
- Нажмите «+ Добавить» — «Устройство», укажите имя (например, «Спальня») и ПИН-код (в случае отсутствия ПИН-кода на экране терморегулятора см. табл. 1).

При этом индикатор статуса соединения с Wi-Fi будет гореть постоянно.

Работа терморегулятора

В процессе работы терморегулятор постоянно синхронизируется с облаком, выполняет его команды, получает последние настройки и отправляет телеметрию о своем состоянии.

При отсутствии интернета терморегулятор продолжит свою работу согласно последним настройкам с облака. С кнопкой возможно будет изменить температуру уставки текущего периода Расписания или использовать Ручной режим.

При отсутствии напряжения все настройки терморегулятора сохраняются в энергонезависимой памяти, а ход часов продолжится от внутреннего источника питания в течении 3 суток.

Если напряжение питания отсутствовало более 3 суток, ход внутренних часов сбивается и терморегулятор автоматически переходит в Ручной режим, если до этого работал по расписанию, а при нажатии кнопки управления, на экран, перед пунктами меню, будет выводиться «Lb», указывающее на разряд внутреннего источника питания.

При восстановлении Wi-Fi связи терморегулятора с облаком все настройки синхронизируются (приоритет синхронизации у облака).

ВОЗМОЖНЫЕ ПРИЧИНЫ ВОЗНИКНОВЕНИЯ НЕПОЛАДОК И ПУТИ ИХ УСТРАНЕНИЯ

Если у вас возникли противоречия в описании работы и настройки терморегулятора, проверьте его версию прошивки.

Возможная причина: терморегулятор самостоятельно обновил версию прошивки до самой последней и прилагаемая часть инструкции стала не соответствовать всем проведенным изменениям.

Необходимо: проверьте версию прошивки терморегулятора. Если она не соответствует указанной в инструкции версии, скачайте с сайта *terneo* Инструкцию по эксплуатации нужной версии.

Терморегулятор перешел в режим аварийной работы по таймеру

Возможная причина: неправильное подключение, обрыв, короткое замыкание датчика или температура вышла за пределы измеряемых температур (см. Технические данные стр. 2).

Необходимо: проверить место соединения датчика температуры с терморегулятором и его цепь (табл. 3), отсутствие механических повреждений по всей длине соединительного провода, а также отсутствие силовых проводов, которые близко проходят.

Режим аварийной работы по таймеру (завод. настр. 15 минут)

На экране будет отображаться оставшееся время до следующего вкл. / откл. нагрузки, а в крайнем левом разряде экрана будет мигать символ «t». При этом раз в 5 с отображается причина неисправности датчика «OC» (open circuit — обрыв датчика) или «SC» (short circuit — короткое замыкание).

Пользователь выбирает время работы нагрузки, остальное время в 30-минутном циклическом интервале нагрузка будет выключена. Время работы нагрузки можно установить в диапазоне отFF, 1...29 мин, оп. Чтобы нагрузка работала постоянно выберите «оп», чтобы полностью ее выключить выберите «FF».

При включении терморегулятора экран и индикатор не светятся.

Возможная причина: отсутствует напряжение питания.

Необходимо: убедиться в наличии напряжения питания с помощью вольтметра. Если напряжение есть, тогда обратитесь, пожалуйста, в Сервисный центр.

Защита от внутреннего перегрева

Если температура внутри корпуса превысит 80 °С, произойдет аварийное отключение нагрузки. На экране 1 раз / с будет высвечиваться «oht» (overheat). Нажатие на любую кнопку выведет температуру внутреннего датчика.

Когда температура внутри корпуса опустится ниже 75 °С, терморегулятор включит нагрузку и возобновит работу.

При срабатывании защиты более 5 раз подряд терморегулятор заблокируется до тех пор, пока температура внутри корпуса не снизится до 80 °С и не будет нажата одна из кнопок.

При обрыве или коротком замыкании датчика внутреннего перегрева терморегулятор продолжит поддерживать температуру уставки, но каждые 5 с будет высвечиваться надпись «Ert» (error temperature — проблема с датчиком). В этом случае контроль за внутренним перегревом осуществляться не будет.

Таблица 3.
Сопrotивление датчика при различной температуре

Температура, °С	Сопrotивление датчика, Ом ±5 %
5	25339
10	19872
20	12488
30	8059
40	5330



Сертификат соответствия
№ TC RU C-УА АБ15.В.00542
Срок действия с 21.02.2017 по 20.02.2020
Орган по сертификации: ООО «ЦЕНТРОТЕСТ»
Соответствует требованиям Технического регламента Таможенного союза: ТР ТС 004/2011 «О безопасности низковольтного оборудования», ТР ТС 020/2011 «Электромагнитная совместимость технических средств»

Производитель: ООО "ДС Электроникс"
Адрес: 04136, Украина, г. Киев, ул. Северо-Сырцевская, д. 1-3
Телефон: +38 (044) 485-15-01

Импортер в Россию: ООО "ТЕЗУРА"
Адрес: 308015, Россия, г. Белгород, ул. Пушкина, д. 49а, оф. 28а
Телефон: +7 (499) 403-34-90